



Leggere il presente manuale di istruzioni
prima di usare la lisciatrice per pavimenti!



LISCIATRICE PER PAVIMENTI IN CALCESTRUZZO ISOPLAM

L030005 (120 cm)





Leggere il presente manuale prima dell'utilizzo

Prima di iniziare ad usare la lisciatrice è obbligatorio leggere il presente manuale di istruzioni. La garanzia del buon funzionamento e della sicurezza della lisciatrice è strettamente dipendente dall'applicazione di tutte le istruzioni contenute in questo manuale.



Vietato l'utilizzo ai minori di 18 anni

La lisciatrice è un apparecchio pericoloso, può essere usato solo da adulti autorizzati che abbiano un elevato livello di concentrazione.

Si garantisce la conformità della lisciatrice alle specifiche e istruzioni tecniche descritte nel Manuale alla data d'emissione dello stesso, riportata in questa pagina; d'altra parte, la lisciatrice potrà in futuro subire modifiche tecniche anche rilevanti, senza che il Manuale sia aggiornato.

Consultate perciò Isoplam srl per informazioni sulle varianti eventualmente messe in atto.

Agosto 2011

Sommario

1	PREFAZIONE	5
1.1	GENERALITÀ	5
1.1.1	<i>Conservazione del manuale</i>	5
1.1.2	<i>Costruttore e Servizio Assistenza</i>	5
1.1.3	<i>Forma grafica degli avvertimenti sulla sicurezza</i>	6
2	AVVERTENZE DI SICUREZZA	7
2.1	NORME GENERALI DI SICUREZZA	7
2.2	RESPONSABILITÀ	7
2.3	AVVERTENZE PER GLI UTILIZZATORI	8
2.4	PREPARATIVI PER IL LAVORO	10
	CONSERVAZIONE DEL CARBURANTE	11
2.5	AVVERTENZE PER LA MANUTENZIONE	11
2.6	ALTRE DISPOSIZIONI	12
3	DESCRIZIONE DELLA LISCIATRICE	13
3.1	TARGHE	13
3.1.1	<i>Marcatura CE</i>	13
3.2	PITTOGRAMMI E SEGNALAZIONI	14
3.3	DESCRIZIONE GENERALE	15
3.3.1	<i>Dispositivi di sicurezza</i>	21
3.4	SCHEDA TECNICA	24
3.5	COMANDI DELLA LISCIATRICE CON MOTORE ENDOTERMICO	30
3.6	COMANDI DELLA LISCIATRICE CON MOTORE ELETTRICO	31
3.7	COMANDI COMUNI	32
3.8	CONDIZIONI D'USO ED AMBIENTE PREVISTI	33
3.8.1	<i>Uso previsto</i>	33
3.8.2	<i>Ambiente d'uso</i>	33
3.8.3	<i>Usi impropri e controindicazioni</i>	34
4	SOLLEVAMENTO E TRASPORTO	36
4.1	SOLLEVAMENTO E TRASPORTO	36
5	MESSA IN SERVIZIO	37
5.1	RODAGGIO	37
5.2	RIFORNIMENTO DI CARBURANTE	37
5.3	COLLEGAMENTO DELLA PRESA ELETTRICA	38
5.4	VERIFICHE PRIMA DI AVVIARE IL MOTORE	38
5.5	VERIFICHE FUNZIONALI PRELIMINARI	39

6	UTILIZZO DELLA LISCIATRICE.....	40
6.1	REGOLAZIONE DELL'ALTEZZA TIMONE	41
6.2	AVVIAMENTO DEL MOTORE ENDOTERMICO.....	42
6.3	SPEGNIMENTO DEL MOTORE ENDOTERMICO	43
6.4	AVVIAMENTO/SPEGNIMENTO DEL MOTORE ELETTRICO.....	43
6.5	SPOSTAMENTO DELLA MACCHINA DURANTE IL LAVORO	43
6.6	PREPARAZIONE DELLA ZONA DI LAVORO	44
6.7	MONTAGGIO DEL DISCO DI LISCIATURA	44
6.8	INCLINAZIONE DELLE PALE.....	45
6.9	CAMBIO DELLE PALE	45
6.10	UTILIZZO DELLA LISCIATRICE	47
6.11	LAVAGGIO E PULIZIA	48
7	MANUTENZIONE	49
7.1	GENERALITÀ	49
7.2	MANUTENZIONE E CONTROLLI PRIMA DI OGNI UTILIZZO	50
7.2.1	<i>Controllo di targhette e pittogrammi.....</i>	<i>50</i>
7.2.2	<i>Controllo del funzionamento</i>	<i>50</i>
7.2.3	<i>Rabbocco di carburante.....</i>	<i>50</i>
7.2.4	<i>Controllo della presa e del cavo di alimentazione</i>	<i>51</i>
7.3	REGOLAZIONE DELLA TENSIONE DELLA CINGHIA DI TRASMISSIONE	52
8	ASSISTENZA TECNICA E RICAMBI.....	54
8.1	SCHEMI ELETTRICI.....	54
8.2	RICAMBI.....	55
9	DEPOSITO A MAGAZZINO	61
10	SMALTIMENTO DI COMPONENTI E MATERIALI	62
11	NORME DI GARANZIA.....	63
12	RICERCA DEI GUASTI.....	64
13	INDICE ANALITICO	66

1 PREFERAZIONE

1.1 Generalità

Questo manuale costituisce parte integrante ed essenziale della Lisciatrice per pavimenti in calcestruzzo L030005 e deve essere consegnato all'utilizzatore assieme alla dichiarazione di conformità.

Prima della messa in funzione, è indispensabile che gli utilizzatori leggano, comprendano e seguano scrupolosamente le disposizioni che seguono.

Il costruttore non risponde di danni arrecati a persone e/o cose oppure alla lisciatrice, se essa è utilizzata in modo scorretto rispetto alle prescrizioni indicate.

Nell'ottica del continuo sviluppo tecnologico, la casa costruttrice si riserva di modificare la lisciatrice senza preavviso, senza che sia automaticamente aggiornato questo manuale.

1.1.1 Conservazione del manuale

Il Manuale d'Uso e Manutenzione costituisce parte integrante della lisciatrice; pertanto è necessario conservarlo integro e in un luogo sicuro durante tutta la vita dello stesso. Il presente manuale deve sempre essere a disposizione dell'utilizzatore.


1.1.2 Costruttore e Servizio Assistenza


Per qualunque inconveniente o richiesta di chiarimento, contattate senza esitazioni il Servizio Assistenza, che dispone di personale competente e specializzato, attrezzature specifiche e ricambi originali.

<p>ISOPLAM S.R.L. Via E. Mattei, 4 – Z. I. Maser (TV) – Italia Tel. (+39) 0423 925023 - www.isoplam.it</p>
--

1.1.3 Forma grafica degli avvertimenti sulla sicurezza

Per identificare i messaggi di sicurezza nel presente manuale, saranno utilizzati i seguenti simboli grafici di segnalazione. Essi hanno la funzione di attirare l'attenzione del lettore ai fini di un uso **corretto** e **sicuro** della lisciatrice.


	ATTENZIONE	Prestare attenzione
Evidenzia norme comportamentali da tenere per evitare danni alla lisciatrice e/o l'insorgere di situazioni pericolose.		

	PERICOLO	Rischi residui
Evidenzia la presenza di pericoli che causano rischi residui a cui l'utilizzatore deve porre attenzione ai fini di evitare infortuni o danni materiali.		

2 AVVERTENZE DI SICUREZZA

2.1 Norme generali di sicurezza

 ATTENZIONE	Utilizzo della lisciatrice
<p>Ogni utilizzatore deve aver prima letto il manuale di istruzioni; in particolare il capitolo sulle indicazioni riguardanti la sicurezza.</p>	

 ATTENZIONE	Rischi connessi all'uso della lisciatrice
<ul style="list-style-type: none">• Nonostante l'applicazione dei dispositivi di sicurezza, per un uso sicuro della lisciatrice si deve prendere nota di tutte le prescrizioni relative alla prevenzione degli infortuni riportate in questo manuale.• Rimanere sempre concentrati durante l'utilizzo e NON sottovalutare i rischi residui connessi all'uso della lisciatrice.	

Anche se siete già pratici nell'utilizzo della lisciatrice per la lisciatura dei pavimenti in calcestruzzo, è necessario seguire le istruzioni qui riportate, oltre alle precauzioni di carattere generale da osservare durante l'utilizzo di attrezzi portatili a motore. In particolare:


- Acquisire piena conoscenza del funzionamento della lisciatrice e delle tecniche di lavorazione del pavimento.
- Leggere attentamente il manuale per conoscere il funzionamento, i dispositivi di sicurezza e tutte le precauzioni necessarie. Tutto ciò per consentire un impiego sicuro.
- Indossare indumenti adatti all'utilizzo ed idonei Dispositivi di Protezione Individuale (DPI).
- Mantenere con cura la lisciatrice.

2.2 Responsabilità

Il mancato rispetto delle istruzioni operative e delle prescrizioni di sicurezza contenute nel presente manuale esime il costruttore da qualsiasi responsabilità.

Qualora la manutenzione della lisciatrice fosse eseguita in modo non conforme alle istruzioni fornite, con ricambi non originali o comunque in modo tale da pregiudicarne l'integrità o modificarne le caratteristiche, il costruttore si

riterrà sollevato da qualsiasi responsabilità inerente la sicurezza delle persone e il funzionamento difettoso della lisiatricce.

	ATTENZIONE	Modifiche non autorizzate
<ul style="list-style-type: none">• Non modificare in nessun modo la lisiatricce. Qualsiasi tentativo a tale riguardo, oltre a provocare la scadenza della garanzia, può comprometterne il funzionamento, provocare malfunzionamenti o incidenti. Lavori di manutenzione straordinaria sulla lisiatricce devono essere eseguiti solo da personale specializzato ed autorizzato.• Se sentite dei rumori insoliti, o avvertite qualcosa di strano, fermare immediatamente la lisiatricce. Effettuare successivamente un controllo ed, eventualmente, contattare il Servizio Assistenza.		

Per qualsiasi dato non compreso o non deducibile dal presente manuale si raccomanda di consultare direttamente il Servizio Assistenza.

2.3 Avvertenze per gli utilizzatori

1. **La Lisiatricce per pavimenti in calcestruzzo L030005 è un apparecchio pericoloso.**
2. **È vietato l'uso ai minori di 18 anni e alle persone incapaci di intendere e di volere o con problemi psichici.**
3. Non assumere alcool o droghe prima di utilizzare la lisiatricce, non usare quando si è stanchi o si è assunto medicine che provocano sonnolenza, in ogni caso quando non si è in grado di avere un sufficiente grado di attenzione e di adoperare la lisiatricce in maniera sicura.
4. Evitare l'avviamento del motore endotermico in ambienti chiusi o con scarso ricambio d'aria. I gas di scarico sono velenosi.
5. Utilizzare un cavo di alimentazione per il motore elettrico adatto alla zona di lavoro e alla potenza del motore.
6. Utilizzare sempre la lisiatricce indossando gli appositi dispositivi personali di protezione: scarpe antiscivolo, guanti, visiera per il volto o occhiali, tuta da lavoro, cuffia antirumore.
7. Non usare la lisiatricce quando il terreno è scivoloso o quando esistono altre condizioni che impediscono all'operatore una postura stabile.
8. Non usare la lisiatricce di notte, in caso di nebbia fitta o in condizioni di scarsa visibilità dell'area dove si opera.
9. Non usare la lisiatricce sotto la pioggia, durante i temporali, specie se con fulmini, in presenza di folate di vento o vento forte e in ogni condizione meteorologica avversa.

10. Prima di usare questo apparecchio per la prima volta, imparare il modo di funzionamento accanto ad un operatore esperto.
11. Usare sempre le tecniche di utilizzo illustrate in questo manuale.
12. La stanchezza, la digestione di pasti troppo abbondanti e il malessere fisico o psicologico diminuiscono i livelli di attenzione, una piccola distrazione può portare ad un incidente anche grave.
13. Tenere il manuale a portata di mano per eventuali consultazioni.
14. In caso di vendita, noleggio, cessione della lisciatrice a terzi fornire anche questo manuale di uso e manutenzione.
15. Sostituire le parti usurate e/o danneggiate, controllare che le protezioni funzionino nel modo corretto prima dell'utilizzo. Eventualmente, se necessario, fate controllare la lisciatrice dal personale del Servizio Assistenza.
16. I lavoratori incaricati dell'uso della presente macchina devono disporre di ogni necessaria informazione e istruzione e devono ricevere una formazione e un addestramento adeguati, in rapporto alla sicurezza relativamente:
 - a) alle condizioni di impiego delle attrezzature;
 - b) alle situazioni anormali prevedibili ai sensi dell'art. 73 del D.Lgs. 81/08.

2.4 Preparativi per il lavoro

L'utilizzatore deve minimizzare i potenziali rischi indossando il corretto equipaggiamento.

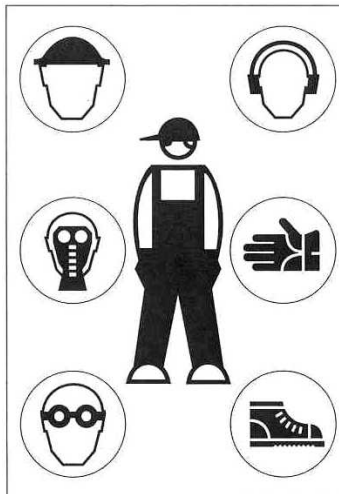


ATTENZIONE

Protezioni dell'utilizzatore (DPI)

Prima di utilizzare la lisciatrice, indossare SEMPRE adeguati dispositivi di protezione individuale, quali:

- **maschera per la polvere;**
- **visiera di protezione per il volto – oppure occhiali di protezione;**
- **guanti;**
- **scarpe antinfortunistica e antiscivolo con puntale d'acciaio classificate S5 (EN ISO 20345);**
- **cuffia antirumore;**
- **tuta integrale da lavoro.**



Conservazione del carburante

Nella serie KC, in genere il motore della lisciatrice funziona a benzina: questo è un liquido infiammabile! Conservare il carburante in taniche apposite ben chiuse e in luoghi appropriati, lontano da fonti di calore, possibili inneschi di incendi (scintille, fiamme libere, ecc.).

Durante gli spostamenti e i travasi del combustibile è vietato fumare o avvicinare fiamme libere, occorre pulire e asciugare ogni fuoriuscita di carburante.

In alcuni casi la macchina può essere dotata di motore diesel, funzionante a gasolio; nonostante la minor pericolosità di questo combustibile rispetto alla benzina è opportuno seguire le stesse indicazioni di sicurezza spiegate qui sopra.

2.5 Avvertenze per la manutenzione

1. Ogni intervento di manutenzione deve avvenire a motore fermo, con la lisciatrice spenta appoggiata stabilmente su un idoneo piano di lavoro. La versione elettrica deve avere la spina di alimentazione scollegata dalla presa durante tutte le operazioni di manutenzione.
2. Durante ogni fase di manutenzione gli operatori devono essere dotati dell'equipaggiamento antinfortunistico necessario (guanti, occhiali, indumenti da lavoro).
3. Gli utensili utilizzati per la manutenzione devono essere idonei e di buona qualità.
4. Tenere sempre pulita ed asciutta l'area adibita agli interventi di manutenzione, eliminando in particolare eventuali macchie di carburante o di olio.
5. Non permettere ai minori di 18 anni di intervenire sulla lisciatrice.
6. Non inserire mai gli arti o le dita nelle aperture senza ripari della lisciatrice.
7. Non usare benzina o solventi infiammabili come detergenti, ma ricorrere sempre a solventi non infiammabili e non tossici.
8. Limitare al massimo l'uso dell'aria compressa (max 2 bar) e proteggersi con occhiali aventi ripari laterali.
9. Non ricorrere mai all'uso di fiamme libere come mezzo di illuminazione quando si procede ad operazioni di verifica o di manutenzione.
10. Per le operazioni specifiche sul motore endotermico, consultare il manuale del produttore.

**ATTENZIONE****Ricambi originali**

- Utilizzare esclusivamente ricambi originali Isoplam srl
- È esclusa qualsiasi responsabilità del Costruttore per danni o perdite di funzionalità causati in seguito all'impiego di accessori e parti non originali.

11. Dopo ogni intervento di manutenzione o regolazione accertarsi che non rimangano attrezzi o corpi estranei fra gli organi in movimento, onde evitare danni alla lisciatrice e/o infortuni agli utilizzatori.

2.6 Altre disposizioni

La prima cosa da fare quando si inizia l'utilizzo, è controllare la presenza ed integrità di tutte le parti della lisciatrice e il funzionamento delle sicurezze.

Se riscontrate qualche difetto non utilizzate la Lisciatrice per pavimenti in calcestruzzo L030005!

**PERICOLO****Ripari**

È tassativamente vietato, pertanto, modificare o rimuovere i ripari, i comandi della lisciatrice e le targhe di indicazione.

3 DESCRIZIONE DELLA LISCIATRICE

3.1 Targhe

Accertarsi che gli adesivi e le etichette siano perfettamente leggibili. In caso contrario, applicarne di nuove dopo averle richieste alla *Isoplam srl*

3.1.1 Marcatura CE

Nella targhetta CE applicata sulla lisciatrice sono riportati i seguenti dati:

- Tipo.
- Matricola.
- Anno di costruzione.
- Massa a vuoto (in kg).
- Potenza del motore (in kW).
- Diametro delle pale (in mm).

TIPO	<input type="text"/>	MATR.	<input type="text"/>
ANNO	<input type="text"/>	PESO kg	<input type="text"/>
POTENZA kW	<input type="text"/>	Ø MAX min	<input type="text"/>

3.2 Pittogrammi e segnalazioni

I pittogrammi sotto riportati indicano i corretti comportamenti da mantenere e le operazioni da effettuare durante l'utilizzo della macchina, cioè: le operazioni da effettuare prima di poter utilizzare la macchina, in particolare la lettura del manuale di uso e manutenzione e l'utilizzo dei dispositivi di protezione individuale (DPI).



Sopra il silenziatore di scarico è presente un adesivo di avvertenza che ricorda il pericolo di bruciatura sul silenziatore caldo.



Nei pressi della maniglia superiore per il sollevamento è presente il simbolo che indica il punto di presa per il sollevamento meccanico.



Nei pressi dell'acceleratore nelle versioni con motore endotermico è presente il simbolo che spiega il funzionamento della levetta dell'acceleratore.



Nei pressi dei comandi del motore endotermico sono presenti i simboli per lo spegnimento, i comandi del rubinetto del combustibile e dello starter.

Per ulteriori informazioni sui comandi del motore occorre consultare il relativo manuale del costruttore.

3.3 Descrizione generale

La Lisciatrice per pavimenti in calcestruzzo L030005 è progettata e costruita per la lisciatura di sottofondi in calcestruzzo. Il timone per la guida è regolabile in altezza e ripiegabile per diminuire l'ingombro della macchina. Durante le operazioni di lisciatura, gli utensili, costituiti da 4 pale seguono un movimento rotatorio con asse verticale. Le pale sono dotate di dispositivo a vite per la regolazione dell'inclinazione delle pale, consentendo così diversi tipi di lavorazione su calcestruzzo con diverso grado di umidità e quindi di durezza. Le varie macchine possono essere dotate di motore endotermico o elettrico. In particolare possono essere dotate di motore monocilindrico a benzina a quattro tempi raffreddato ad aria, oppure diesel a quattro tempi raffreddato ad aria con avviamento manuale a strappo oppure con il motore elettrico monofase 230 V o trifase 400 V.

	PERICOLO	Motore endotermico
Il motore endotermico emette gas di scarico nocivi per la salute. Evitare il suo utilizzo in ambienti chiusi o scarsamente ventilati.		

Le varie serie, di dimensioni diverse, sono adatte a vari usi, come specificato di seguito.


Serie 60: lisciatura di sottofondi in calcestruzzo per la posa di pavimenti in legno, linoleum, moquette e per la preparazione di superfici antiusura. Particolarmente indicata per operare all'interno di appartamenti, garage, su marciapiedi e piccole aree cortilive.

Serie 75-90: lisciatura di sottofondi in calcestruzzo in genere, pavimentazioni industriali di piccole e medie dimensioni e pannelli prefabbricati.

Serie 120: lisciatura di sottofondi in calcestruzzo in genere, pavimentazioni industriali di piccole e medie dimensioni e pannelli prefabbricati, lisciatura di medie e grandi pavimentazioni industriali in calcestruzzo.

L'ambiente di lavoro deve essere privo del rischio di deflagrazione.

La lisciatrice è un apparecchio che può causare gravi danni se non utilizzato correttamente, può essere usato solo da adulti autorizzati che abbiano un elevato livello di concentrazione.

	PERICOLO	Usò scorretto e non previsto
<p>È vietato l'uso ai minori di 18 anni e alle persone incapaci di intendere e di volere o con problemi psichici. La Lisciatrice per pavimenti in calcestruzzo L030005 è stata progettata e realizzata per l'impiego specificato illustrato sopra; un impiego diverso e il non rispetto dei parametri tecnici fissati dal Costruttore, possono costituire una condizione di pericolo per gli utilizzatori o per terze persone.</p>		

Pale

Sono disponibili tre diversi tipi di pale per adattarsi al tipo di lavoro e di sottofondo che si vuole ottenere. Le pale sono fissate mediante semplici viti di fissaggio.

pala di finitura: costruita con acciaio speciale al carbonio è adatta ad effettuare l'ultimo passaggio di lavoro per ottenere una ottima lisciatura. È consigliabile usarla dopo aver lisciato la superficie in precedenza con pala di sgrossatura.

pala di sgrossatura: costruita con acciaio speciale antiusura è adatta all'esecuzione dei primi passaggi di lavoro preparando quindi la superficie ad altri passaggi con le pale di finitura.

pala combinata o mista: costruita con acciaio speciale antiusura è adatta per una completa lisciatura della superficie qualora non sia richiesto una ottima finitura.

Disco di lisciatura

Nella serie 60 e 90 è previsto un disco di lisciatura.

È costruito in acciaio antiusura è adatto all'esecuzione dei primi passaggi di lavoro come un frattazzo; preparando quindi la superficie a passaggi con altre pale. Esso va applicato sopra le pale della macchina ed è trascinato in rotazione dalle stesse grazie ad appositi incastri. Esso consente anche una certa protezione contro l'usura delle pale durante gli spostamenti sul suolo della macchina.

Spostamento

Tutte le serie sono a spostamento manuale; la macchina può essere trascinata al suolo, meglio se con il disco di lisciatura montato, da una o due persone. Il sollevamento può avvenire manualmente da parte di due operatori solo per le versioni 60, le macchine più pesanti devono essere sollevate mediante apposite macchine di sollevamento agganciate nell'asola predisposta.



Per rendere lo spostamento da fermo più comodo può essere opportuno ripiegare su sé stesso il timone, svitando prima del tutto il pomello mostrato nell'immagine sottostante.







Tabella 1 – Parti principali della lisciatrice a motore endotermico

N°	Descrizione	N°	Descrizione
1	Tappo del serbatoio	6	Pale e griglia di protezione
2	Motore	7	Pomello regolazione timone
3	Silenziatore di scarico	8	Pomello regolazione pale
4	Filtro dell'aria	9	Acceleratore
5	Carter della cinghia di trasmissione	10	Leva uomo presente

3.3.1 Dispositivi di sicurezza

Questa sezione presenta i vari dispositivi di sicurezza installati sulla macchina, il loro funzionamento e come eseguire i controlli e la manutenzione basilare per poter utilizzare la macchina in piena sicurezza.

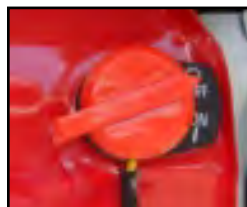
 ATTENZIONE	Dispositivi di sicurezza
<p>Non utilizzare la lisciatrice con i dispositivi di sicurezza smontati, disinseriti, guasti o mal funzionanti.</p> <p>Eseguire le istruzioni per il controllo, la riparazione e la manutenzione contenute in questo manuale.</p>	

 ATTENZIONE	Manutenzione
<p>È necessario avere una preparazione specifica per effettuare la manutenzione e la riparazione della lisciatrice.</p> <p>Se la vostra macchina non soddisfa i controlli elencati di seguito, portarla immediatamente in un officina di riparazione autorizzata prima di un suo utilizzo.</p>	

INTERRUTTORE DI SPEGNIMENTO

Sia il modello con motore elettrico, sia quello con motore endotermico, hanno l'interruttore di accensione e di spegnimento.

L'interruttore di spegnimento deve essere utilizzato per spegnere il motore. Sulla versione con il motore endotermico è contrassegnato da OFF e ON, oppure 0 e 1.



Allo stesso modo sul modello elettrico è presente un interruttore a due posizioni 0 e 1.

Prima di ogni utilizzo, controllare che l'interruttore di spegnimento sia funzionante.



CARTER DELLA CINGHIA DI TRASMISSIONE E RIPARO FISSO DELLE PALE

Il carter della cinghia di trasmissione e il riparo fisso attorno alle pale sono i principali dispositivi di sicurezza della macchina, atti ad evitare il contatto accidentale tra gli organi di movimento e l'operatore durante le fasi di lavorazione.

Le protezioni sono montate in modo da evitare che gli arti dell'operatore, soprattutto i piedi, possano entrare in contatto con le pale in movimento della macchina. Anche la protezione della cinghia di trasmissione impedisce il contatto delle dita con la cinghia in movimento, ad esempio durante operazioni di controllo dopo una manutenzione.

 <div data-bbox="212 782 459 861" style="border: 1px solid black; padding: 5px; text-align: center;">ATTENZIONE</div>	Ripari fissi di trasmissione
<p>Controllare sempre che il carter della cinghia di trasmissione e il riparo fisso delle pale siano correttamente montati prima di accendere la macchina.</p>	

 <div data-bbox="212 1021 459 1101" style="border: 1px solid black; padding: 5px; text-align: center;">ATTENZIONE</div>	Lavorazione
<p>Nella lavorazione, gli operatori devono impugnare la lisciatrice con entrambe le mani, è vietato tenere le maniglie con una mano sola.</p>	

LEVA UOMO PRESENTE

Sotto la manopola sinistra del timone è posta la leva di uomo presente; questa è ad azione mantenuta. In questo modo l'utilizzo della macchina è subordinato all'impugnatura corretta da parte dell'operatore: se la leva non è premuta con le dita della mano, il motore si spegne.



COLLEGAMENTO DI MESSA A TERRA

Le versioni con motore elettrico sono dotate di presa predisposta per il cavo per il collegamento di messa a terra al circuito dello stabilimento; questo deve essere dotato di collegamento di messa a terra. Questa sicurezza impedisce all'operatore di ricevere una scossa elettrica dalle parti in metallo della macchina.

PROTEZIONI DEL MOTORE ELETTRICO


Il sistema di alimentazione del motore elettrico è dotato di una protezione termica per impedire un surriscaldamento degli avvolgimenti, in modo da scongiurare la rottura del motore o eventuali incendi.

È inoltre presente un dispositivo di sblocco sottotensione incorporato, che interrompe momentaneamente l'alimentazione di corrente elettrica quando per esempio salta un fusibile, si verificano oscillazioni di corrente o viene danneggiato un cavo.

SILENZIATORE DI SCARICO

Il silenziatore di scarico nel motore a combustione permette di ridurre il rumore e di dirigere i gas di scarico lontano dall'operatore.

I gas in uscita dall'impianto di scarico sono a temperature estremamente elevate e possono creare scintille che a loro volta potrebbero creare principi di incendio.

	PERICOLO	Ustione
Durante l'utilizzo della macchina il silenziatore di scarico raggiunge temperature molto elevate mantenendole per un breve periodo anche dopo lo spegnimento della macchina, è quindi vietato toccare il silenziatore di scarico durante e dopo le fasi di lavorazione.		

Costruttore	<i>Isoplam srl</i>
Modello	KC 120
Motore endotermico	Monocilindrico ciclo Otto
Raffreddamento	aria
Marca / Modello	Subaru EX 27 Honda GX 270 Kohler-Lombardini CS8
Potenza (kW)	6,6 6 6,3
Motore endotermico	Monocilindrico ciclo Diesel
Raffreddamento	aria
Marca / Modello	Lombardini 15 LD 225
Potenza (kW)	3,5
Numero delle pale	4
Senso di rotazione pale	orario
Velocità rotazione pale (giri/min)	115
Massa (kg)	120 ~ 135
Dimensioni macchina chiusa (mm)	1130x1280x1100
Valore di vibrazioni al sistema mano-braccio (m/s^2) (motore Subaru)	
Livello di pressione acustica al posto guida (dB(A)) (motore Subaru)	
Livello di potenza acustica (dB(A)) (motore Subaru)	
Valore di vibrazioni al sistema mano-braccio (m/s^2) (motore Honda)	7,8
Livello di pressione acustica al posto guida (dB(A)) (motore Honda)	81,4
Livello di potenza acustica (dB(A)) (motore Honda)	101,4
Valore di vibrazioni al sistema mano-braccio (m/s^2) (motore Kohler-Lombardini)	
Livello di pressione acustica al posto guida (dB(A)) (motore Kohler-Lombardini)	
Livello di potenza acustica (dB(A)) (motore Kohler-Lombardini)	
Valore di vibrazioni al sistema mano-braccio (m/s^2) (motore Lombardini)	
Livello di pressione acustica al posto guida (dB(A)) (motore Lombardini)	

3.5 Comandi della lisciatrice con motore endotermico

Di seguito sono spiegati i comandi per l'accensione del motore: nei vari tipi di motore montati, cambiano solo la posizione e la forma dei vari comandi. Per maggiori informazioni consultare il manuale di istruzioni del costruttore del motore.

Interruttore accensione e spegnimento

L'interruttore controlla la corrente della candela di accensione o la pompa di iniezione del gasolio. Possiede due posizioni: la posizione ON (I) consente l'avviamento e la posizione OFF (0) spegne il motore. Qui a lato è mostrato l'interruttore di un motore a benzina.



Maniglia d'avviamento

L'avviamento del motore avviene a strappo, tramite un avviatore a corda posto sul lato del motore.

Tirare la corda di avviamento sino a che non si sente una certa resistenza, quindi tirare con forza per avviare il motore.

Acceleratore

La leva sulla maniglia di destra comanda la velocità di rotazione del motore.

Con il pollice, spingere l'acceleratore per aumentare il regime del motore e quindi la velocità delle pale.

Tirare invece la levetta per diminuire la velocità di rotazione del motore. I simboli presenti nei pressi dell'acceleratore ricordano la posizione per accelerare il motore e riportarlo al minimo.



ATTENZIONE

Precauzioni di sicurezza

Per il funzionamento del motore è necessario impugnare correttamente entrambe le maniglie della lisciatrice e tenere tirata la leva sotto la maniglia sinistra.

Rubinetto del carburante

È necessario aprire il rubinetto del carburante per permettere l'afflusso di combustibile al motore. Si consiglia di chiudere l'afflusso del carburante quando la macchina non è in uso.

Comando starter

Il comando starter, presente in genere nei motori a benzina, va azionato prima dell'avviamento a motore freddo: serve per aumentare l'arricchimento della miscela benzina/aria e agevolare la messa in moto. Una volta avviato il motore, è necessario togliere l'arricchimento della miscela benzina/aria. In genere per l'avviamento con il motore già caldo o con clima caldo non è necessario l'utilizzo dello starter.

3.6 Comandi della lisciatrice con motore elettrico

I due tipi di motore elettrico non presentano differenze nei comandi di accensione e spegnimento.

Presenza di alimentazione

La presa di alimentazione è del tipo adatto all'alimentazione elettrica richiesta dal motore; essa è di colore diverso per facilitare il collegamento con il cavo di corrente industriale corrispondente. Non è possibile sbagliare il tipo di alimentazione per via della forma differente della presa. Qui a lato è mostrata una presa per alimentazione monofase 230 V.



Interruttore accensione e spegnimento

L'interruttore rotativo a due posizioni consente l'alimentazione del motore elettrico; girare l'interruttore in posizione di accensione (1) per predisporre la macchina al funzionamento.

Girare l'interruttore in posizione (0) per spegnere definitivamente il motore elettrico. Questa operazione serve a sezionare completamente l'alimentazione elettrica ed è in pratica equivalente al distacco del cavo di alimentazione, tuttavia rimane la tensione a monte dell'interruttore lungo il cavo elettrico.



3.7 Comandi comuni

I seguenti comandi sono comuni ad entrambe le versioni della macchina, perché inerenti al funzionamento e alla regolazione delle pale di lavoro.

Leva uomo presente

Sotto la manopola sinistra del timone è posta la leva di uomo presente; questa è ad azione mantenuta. In questo modo l'utilizzo della macchina è subordinato all'impugnatura corretta da parte dell'operatore: se la leva non è premuta con le dita della mano, il motore si spegne.



Nota bene: nelle versioni con motore elettrico, questa leva è l'interruttore di alimentazione del motore.

Vite di regolazione inclinazione pale

La regolazione continua della inclinazione delle pale per le varie caratteristiche della lisciatura è ottenibile attraverso la vite di regolazione collegata al pomello posto nella parte centrale del timone.

Facendo ruotare la vite di regolazione tramite il pomello superiore, è possibile regolare l'inclinazione delle 4 pale in modo che la loro superficie di strisciamento sul calcestruzzo sia quella desiderata per il tipo di superficie da ottenere. L'aumento dell'inclinazione delle pale può essere ottenuto ruotando il pomello in senso orario.



Per il modello KC 120 è possibile richiedere il sistema di regolazione delle pale idraulico: agendo sulla leva della pompa manuale posta al centro del timone le pale si inclinano e si predispongono all'inclinazione necessaria di lavoro. Aprendo il rubinetto laterale mediante l'apposito volantino si riportano le pale in piano o si varia l'angolo di inclinazione delle stesse durante il lavoro

3.8 Condizioni d'uso ed ambiente previsti

3.8.1 Uso previsto

La Lisciatrice per pavimenti in calcestruzzo L030005 è progettata e costruita per l'esecuzione di lisciate di sottofondi in calcestruzzo, per la posa di pavimenti in legno, linoleum, moquette e per la preparazione di superfici antiusura. Durante l'operazione di liscatura le pale seguono un movimento rotatorio in senso orario. La macchina va utilizzata solamente su suolo orizzontale quando il calcestruzzo del sottofondo è di consistenza sufficiente per sorreggere il peso dell'operatore. L'utilizzo deve avvenire afferrando con entrambe le mani le apposite impugnature previste sul corpo della macchina.

Ogni modifica dello stato di costruzione può compromettere il comportamento la sicurezza e il funzionamento della lisciatrice e può condurre ad un incidente anche grave.

Altri tipi di impiego, oppure l'ampliamento dell'impiego oltre quello previsto, non corrispondono alla destinazione attribuita dal costruttore, e pertanto lo stesso non può assumersi alcuna responsabilità per danni eventualmente risultanti.

3.8.2 Ambiente d'uso

La lisciatrice può essere utilizzata solo ed esclusivamente appoggiata su suolo orizzontale. Gli esemplari con il motore elettrico possono essere adoperati anche all'interno, quelli con il motore endotermico possono essere usati all'interno solo in caso di adeguata ventilazione dei locali. All'esterno tutte le versioni devono essere utilizzate in assenza di condizioni atmosferiche avverse (pioggia, grandine, neve, vento forte, ecc.). Non usare la lisciatrice quando il sottofondo non è idoneo a sostenere l'operatore o quando esistono altre condizioni che impediscono all'operatore una postura stabile. Non usare la lisciatrice di notte, in caso di nebbia fitta o in condizioni di scarsa visibilità dell'area dove si opera. Non usare la lisciatrice sotto la pioggia, durante i temporali, specie se con fulmini, in presenza di folate di vento o vento forte e in ogni condizione meteorologica avversa.

Temperatura massima ammessa: +40 °C

Temperatura minima ammessa: +0 °C

Umidità massima ammessa: 80%


Per i lavori in aree pubbliche mettere in sicurezza l'area dei lavori mantenendo una distanza laterale di almeno 2 m


	PERICOLO	Uso scorretto e non previsto
<ul style="list-style-type: none"> • È ASSOLUTAMENTE VIETATO avviare il motore endotermico della lisciatrice in ambienti chiusi privi di adeguata ventilazione. Infatti, i gas di scarico prodotti dal motore contengono ossido di carbonio ed altre sostanze volatili tossiche, che, se inalate, possono portare alla morte. • Se è necessario utilizzare il motore endotermico all'interno, fatelo per un breve periodo (alcuni minuti) e dopo aver assicurato un abbondante e costante ricambio d'aria: ad esempio tramite ventilazione forzata, apertura dei portoni, ecc. 		

	ATTENZIONE	Ambienti d'uso vietati
<p>La Lisciatrice per pavimenti in calcestruzzo L030005 non deve essere utilizzata:</p> <ul style="list-style-type: none"> • in aree soggette a rischio di incendi o di esplosioni; • in ambienti con atmosfera corrosiva e/o chimicamente attiva; • in ambienti scarsamente illuminati. 		

3.8.3 Usi impropri e controindicazioni

Le azioni descritte qui di seguito, che ovviamente non possono coprire l'intero arco di potenziali possibilità di "cattivo uso" della lisciatrice, sono da considerarsi **assolutamente vietate**.

	ATTENZIONE	Operazioni vietate
<ul style="list-style-type: none"> • L'esecuzione di operazioni vietate invalida la garanzia. • Il costruttore declina ogni responsabilità per eventuali danni a cose e persone derivanti dall'esecuzione di operazioni vietate. 		

	PERICOLO	È ASSOLUTAMENTE VIETATO
<ul style="list-style-type: none">• L'uso ai minori di 18 anni e alle persone incapaci di intendere e di volere o con problemi psichici.• Assumere alcool o droghe prima di utilizzare la lisiatrice.• Montare pale di diverso tipo contemporaneamente.• Regolare le pale in maniera non corretta rispetto al tipo di pavimento da lisciare.• Usare la lisiatrice quando si è stanchi o si è assunto medicine che provocano sonnolenza, in ogni caso quando non si è in grado di avere un sufficiente grado di attenzione e di adoperare la lisiatrice in maniera sicura.• L'utilizzo di una versione con motore endotermico in ambienti chiusi con scarso ricambio d'aria per tempi prolungati; i gas di scarico sono velenosi!• Utilizzare la lisiatrice senza indossare gli appositi dispositivi personali di protezione: cuffie antirumore, occhiali, nonché scarpe antiscivolo, guanti e tuta da lavoro idonei.• Usare la lisiatrice quando il sottofondo non è di consistenza sufficiente a sostenere la massa dell'operatore o quando esistono altre condizioni che impediscono all'operatore una postura stabile.• Usare la lisiatrice di notte, in caso di nebbia fitta o in condizioni di scarsa visibilità dell'area dove si opera.• Usare la lisiatrice sotto la pioggia, durante i temporali, specie se con fulmini, in presenza di folate di vento o vento forte e in ogni condizione meteorologica avversa.• Usare questo apparecchio senza la necessaria esperienza.• Lisciare materiali diversi da quelli previsti (sottofondo in calcestruzzo).• Lisciare i pavimenti utilizzando tecniche diverse da quelle illustrate in questo manuale.• Manomettere i comandi di utilizzo e di sicurezza della macchina.		

4 SOLLEVAMENTO E TRASPORTO

4.1 Sollevamento e trasporto

Durante ogni genere di trasporto la lisciatrice deve essere spenta. Il peso di ogni Lisciatrice per pavimenti in calcestruzzo L030005 è riportato sulla targhetta di identificazione e varia da 52 a 135 kg; può essere trascinata a terra da una o due persone, meglio se con il disco di liscatura montato.

Le macchine sotto i 60 kg possono essere sollevate anche manualmente da due persone..

Per il sollevamento con un mezzo meccanico, quale un paranco o una gru, è possibile agganciare la macchina al punto di sollevamento predisposto.



	PERICOLO	Schiacciamento ed urto
Durante il sollevamento si deve operare con estrema cautela onde evitare danni alle persone e alle cose.		

Le macchine della serie 90 e 120 sono spedite dalla fabbrica imballate sopra un pallet per evitare eventuali colpi ai bracci delle pale mentre le serie 60 e 75 sono bloccate sul proprio disco.

Il costruttore non risponde di rotture dovute al sollevamento e/o al trasporto della lisciatrice dopo la consegna.

5 MESSA IN SERVIZIO


5.1 Rodaggio

Le prime ore di funzionamento sono fondamentali per far sì che il motore endotermico e le altre parti mobili si assestino nei loro giochi reciproci. Pertanto occorre una condotta di utilizzo accorta, senza utilizzare il motore endotermico a regimi elevati. Al contrario il motore elettrico non necessita di rodaggio specifico.


5.2 Rifornimento di carburante

Il tappo del serbatoio del carburante si trova sopra il serbatoio della macchina. Il serbatoio deve essere riempito con combustibile adatto (benzina senza piombo o gasolio). Il tappo del serbatoio è a vite: per l'apertura occorre ruotarlo in senso antiorario (come mostrato in figura), dopodiché rimuovere il tappo.



	ATTENZIONE	Rifornimento di carburante
<p>Durante il rifornimento, fare attenzione a non versare il carburante. Il carburante versato o i vapori del carburante potrebbero infiammarsi. Se il carburante viene versato, asciugare immediatamente tutta la parte interessata.</p>		

Completato il rifornimento, avvitare, ruotandolo in senso orario, il tappo del serbatoio ed accertarsi che sia correttamente chiuso. All'avviamento del motore allontanarsi dalle taniche del combustibile.

	PERICOLO	Pericolo di ustione
<p>Durante il rifornimento:</p> <ul style="list-style-type: none"> • Spegnere il motore. • Non avvicinare fiamme libere od altre sorgenti di calore. • Non fumare. 		



Pericolo di contatto / inalazione

Durante il rifornimento, evitare il contatto ripetuto o prolungato del combustibile con la pelle e non respirarne i vapori.

5.3 Collegamento della presa elettrica

In genere le prese elettriche industriali monofase a 230 V sono contraddistinte dal colore blu, mentre quelle trifase a 400 V sono di colore rosso. Occorre pertanto dotarsi di un cavo elettrico idoneo al tipo di alimentazione richiesto dalla macchina.

Per l'inserimento della presa nella spina della macchina è sufficiente unire a fondo le due parti.



Per l'inserimento della spina nella presa sul quadro elettrico di alimentazione occorre portare l'interruttore su 0, poi aprire il portello di copertura e inserire la spina rispettando gli incastri presenti. Per alimentare la macchina è necessario girare l'interruttore della presa su ON (I).

Al termine delle operazioni è necessario eseguire le operazioni elencate sopra in senso contrario.



Alimentazione elettrica

In caso di inserimento di una prolunga sul cavo di alimentazione utilizzare esclusivamente prolunghe con fili elettrici dal diametro conforme alla potenza assorbita totale della macchina e alle direttive vigenti!

5.4 Verifiche prima di avviare il motore

Controllare il luogo di lavoro, il pavimento da lavorare e la direzione da seguire. Il sottofondo deve avere una consistenza tale da permettere all'operatore di camminarci sopra lasciando solo una piccola impronta.

Non cominciare mai il lavoro senza avere una area di lavoro pulita, uno spiazzo stabile dove stare e una via di fuga libera da ostacoli in caso di errori.

Tenere lontane le persone e gli animali almeno 2 m dalla zona di lavoro. Ispezionare la lisciatrice alla ricerca di segni d'usura, allentamenti o parti danneggiate. Non adoperare mai la lisciatrice in caso di danni evidenti, riparazioni non corrette o mancanza di parti.

5.5 Verifiche funzionali preliminari

Prima di ogni utilizzo, l'operatore deve assicurarsi dello stato di sicurezza della lisciatrice. Pertanto, eseguire le seguenti ispezioni prima di mettersi al posto di comando.

- Controllare che tutti gli elementi della macchina siano montati correttamente.
- Verificare che tutte le viti e gli altri elementi di fissaggio delle pale siano ben serrati.
- Verificare eventuali danni e lo stato di usura delle pale della lisciatrice, della crociera, del telaio e delle viti di serraggio.

Controllare l'efficienza ed il buono stato di tutti i comandi presenti, in particolare:

- Che l'acceleratore sia funzionante e che il motore si spenga al rilascio della leva dell'uomo presente.
- Che le protezioni attorno alle pale e alla cinghia di trasmissione siano correttamente fissate, onde evitare il rischio di contatto con parti in movimento.
- Controllare che le maniglie della macchina siano pulite e non vi siano residui di olio, carburante, grasso, sporcizia ecc.
- Accertarsi che non vi siano sporcizia o depositi di corpi estranei sulle connessioni elettriche.
- Accertarsi che non vi siano sporcizia o altre impurità sul motore.
- Accertarsi che il cavo e la spina di alimentazione siano perfettamente efficienti, privi di tagli, piegature anomale, schiacciamenti o usure eccessive.
- Che l'interruttore di spegnimento spenga il motore quando è azionato.



ATTENZIONE

Verifiche funzionali


Non utilizzare la macchina se si riscontrano delle anomalie durante le verifiche funzionali preliminari. Eventuali anomalie riscontrate dovranno essere sanate da un riparatore autorizzato.

6 UTILIZZO DELLA LISCIATRICE

La Lisciatrice per pavimenti in calcestruzzo L030005 è progettata e costruita per la lisciatura di sottofondi in calcestruzzo. Il timone per la guida è regolabile in altezza e ripiegabile per diminuire l'ingombro della macchina. Durante le operazioni di lisciatura, gli utensili, costituiti da 4 pale seguono un movimento rotatorio con asse verticale. Le pale sono dotate di dispositivo a vite per la regolazione dell'inclinazione delle pale, consentendo così diversi tipi di lavorazione su calcestruzzo con diverso grado di umidità e quindi di durezza. **La lisciatrice è un apparecchio che può causare gravi danni se non utilizzato correttamente, può essere usato solo da adulti autorizzati che abbiano un elevato livello di concentrazione.**

1. **La Lisciatrice per pavimenti in calcestruzzo L030005 è un apparecchio pericoloso.**
2. **È vietato l'uso ai minori di 18 anni e alle persone incapaci di intendere e di volere o con problemi psichici.**
3. Non assumere alcool o droghe prima di utilizzare la lisciatrice, non usare quando si è stanchi o si è assunto medicine che provocano sonnolenza, in ogni caso quando non si è in grado di avere un sufficiente grado di attenzione e di adoperare la lisciatrice in maniera sicura.
4. Evitare l'avviamento del motore endotermico in ambienti chiusi o con scarso ricambio d'aria. I gas di scarico sono velenosi.
5. Utilizzare un cavo di alimentazione per il motore elettrico adatto alla zona di lavoro e alla potenza del motore.
6. Utilizzare sempre la lisciatrice indossando gli appositi dispositivi personali di protezione: scarpe antiscivolo, guanti, visiera per il volto o occhiali, tuta da lavoro, cuffia antirumore.
7. Non usare la lisciatrice quando il terreno è scivoloso o quando esistono altre condizioni che impediscono all'operatore una postura stabile.
8. Non usare la lisciatrice di notte, in caso di nebbia fitta o in condizioni di scarsa visibilità dell'area dove si opera.
9. Non usare la lisciatrice sotto la pioggia, durante i temporali, specie se con fulmini, in presenza di folate di vento o vento forte e in ogni condizione meteorologica avversa.
10. Prima di usare questo apparecchio per la prima volta, imparare il modo di funzionamento accanto ad un operatore esperto.
11. Usare sempre le tecniche di utilizzo illustrate in questo manuale.
12. La stanchezza, la digestione di pasti troppo abbondanti e il malessere fisico o psicologico diminuiscono i livelli di attenzione, una piccola distrazione può portare ad un incidente anche grave.
13. Tenere il manuale a portata di mano per eventuali consultazioni.

14. In caso di vendita, noleggio, cessione della lisciatrice a terzi fornire anche questo manuale di uso e manutenzione.
15. Sostituire le parti usurate e/o danneggiate, controllare che le protezioni funzionino nel modo corretto prima dell'utilizzo. Eventualmente, se necessario, fate controllare la lisciatrice dal personale del Servizio Assistenza.
16. I lavoratori incaricati dell'uso della presente macchina devono disporre di ogni necessaria informazione e istruzione e devono ricevere una formazione e un addestramento adeguati, in rapporto alla sicurezza relativamente:
 - alle condizioni di impiego delle attrezzature;
 - alle situazioni anormali prevedibili ai sensi dell'art. 73 del D.Lgs. 81/08.

	ATTENZIONE	Precauzioni d'uso e di sicurezza
<p>La Lisciatrice per pavimenti in calcestruzzo L030005 non è progettata per utilizzi diversi da quelli indicati! Eventuali malfunzionamenti o usura prematura delle pale in seguito ad utilizzi non corretti, non sono da imputare a difetti di fabbricazione dell'apparecchio.</p>		

Prima di partire, effettuare tutte le verifiche riportate nel capitolo precedente e mantenersi sempre concentrati durante l'utilizzo, per la sicurezza propria e altrui.

6.1 Regolazione dell'altezza timone

Il timone può essere regolato in altezza grazie alla presenza dello snodo a metà del timone; occorre la regolazione in altezza per consentire all'operatore di lavorare con comodità e sicurezza. Svitare quindi il pomello dello snodo, modificare la posizione del timone sino ad ottenere quella preferita e serrare nuovamente il pomello.





Pericolo di infortuni

Prima di avviare la Lisciatrice per pavimenti in calcestruzzo L030005:

- **Verificare che tutti i comandi siano perfettamente funzionali.**
- **Indossare gli adeguati dispositivi di protezione individuale (DPI) quali: guanti, cuffie, occhiali, tuta e scarpe da lavoro.**
- **Verificare che le pale siano appoggiate a terra.**

6.2 Avviamento del motore endotermico

Prima di avviare il motore, allontanarsi dai contenitori di liquidi o materiali infiammabili.

Ad ogni primo utilizzo, per accendere il motore è necessario:

1. Controllare che il serbatoio sia pieno di combustibile e aprire il rubinetto del carburante.
2. Controllare che l'interruttore di accensione sia nella posizione ON (I) per consentire l'avviamento del motore.
3. Controllare che non ci siano oggetti fra le pale.
4. In caso di avviamento a freddo, azionare il comando dello starter (se presente). Il motore rimarrà così leggermente accelerato.
5. Tenere la lisciatrice ferma a terra stando nella posizione di guida.
6. Tirare con le dita della mano sinistra la leva uomo presente.
7. Avviare il motore tirando la corda di avviamento (presente sul fianco del motore) sino a che non si sente una certa resistenza, quindi tirare con forza.



Corda d'avviamento

Non permettere alla manopola della corda di ritornare con forza e battere contro l'avviatore. Riportarla lentamente in posizione così da evitare danni al meccanismo di avviamento.

8. Dopo l'avviamento, lasciare che il regime del motore si stabilizzi per circa 1 minuto, poi staccare il comando dello starter, se inserito.
9. Dopo che il motore si è riscaldato, la lisciatrice è pronta per il funzionamento. Al minimo la frizione centrifuga è aperta e le pale non ruotano, poi con l'accelerazione del motore, la frizione si innesta e le pale iniziano la rotazione trascinate dalla cinghia di trasmissione.

NOTA BENE: In caso di mancato avviamento, provare al massimo 10 volte. Se ancora il motore non si è avviato, togliere lo starter e aspettare qualche minuto, poi provare ancora.

Con il motore caldo può non essere necessario inserire lo starter.

6.3 Spegnimento del motore endotermico

Lo spegnimento del motore si effettua spostando l'interruttore di spegnimento su OFF (0) dopo avere portato nuovamente il regime di rotazione al minimo.

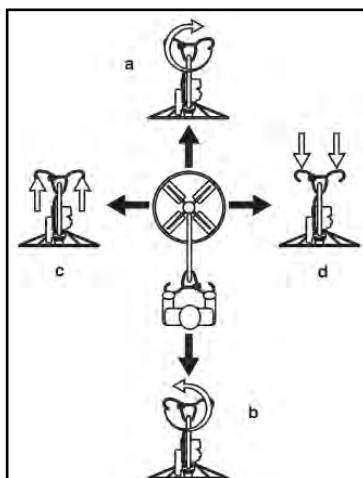
6.4 Avviamento/spegnimento del motore elettrico

Dopo avere collegato il cavo di alimentazione, per iniziare il lavoro è necessario girare l'interruttore di accensione su (1), mentre per spegnere definitivamente la macchina occorre girare l'interruttore su (0).

L'effettiva rotazione del motore elettrico è sempre comandata dalla leva di uomo presente sotto la manopola sinistra del timone.

6.5 Spostamento della macchina durante il lavoro

Durante l'uso con le pale in rotazione la macchina può essere spostata facilmente in tutte le direzioni seguendo le istruzioni illustrate nella figura seguente.



Per muovere la lisciatrice in avanti, girare il manubrio in senso orario (a).

Per muoverla all'indietro, girare il manubrio in senso antiorario (b).

Per spostare la lisciatrice verso sinistra, sollevare leggermente il manubrio (c).

Per spostarla verso destra, premere leggermente in basso sul manubrio (d).

6.6 Preparazione della zona di lavoro

In caso di lavoro su suolo pubblico, aperto alla circolazione dei pedoni e dei veicoli, è necessario delimitare la zona di lavoro con transenne o cordoni, lontani almeno 2 m dalla zona che dovrà essere trattata.

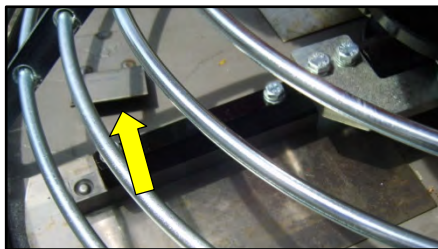
Preparare il calcestruzzo come per una lisciatura manuale e assicurarsi di avere una superficie ben livellata. Quando il calcestruzzo è diventato così duro da permettere all'operatore di camminarvi sopra lasciando solo una piccola impronta, si può iniziare l'operazione di sgrossatura, se desiderato dopo avere montato il disco di lisciatura per avere l'effetto del frattazzo.

Nei modelli con il motore elettrico, collegare il cavo di alimentazione della lisciatrice e distenderlo in modo che non sia d'impiccio durante il lavoro.

6.7 Montaggio del disco di lisciatura

 <div data-bbox="213 608 464 687" style="border: 1px solid black; padding: 5px; display: inline-block;">ATTENZIONE</div>	<h3>Movimenti pericolosi</h3>
<p>Il montaggio e lo smontaggio del disco di lisciatura deve avvenire a macchina spenta. La rotazione rapida delle pale prima dell'incastro può provocare danni al sistema di aggancio del disco.</p>	

1. Prima di montare il disco di lisciatura regolare le pale in posizione orizzontale, cioè appoggiate al suolo.
2. Appoggiare al suolo anche il disco con la parte liscia e piatta sul pavimento.
3. Spostare manualmente la lisciatrice sopra il disco e incastrare le quattro pale negli appositi incastri presenti sopra il disco.
4. Effettuare un piccolo spostamento sul pavimento per verificare che il disco e le pale siano solidali.

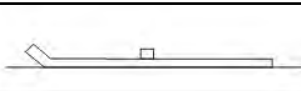
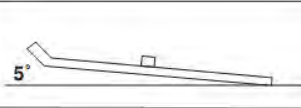
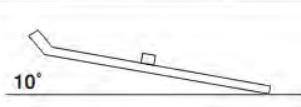
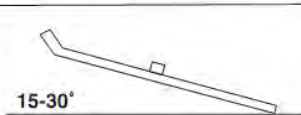


Lo smontaggio si ottiene sbloccando le pale dagli incastri e togliendo la lisciatrice da sopra il disco.

6.8 *Inclinazione delle pale*

Quando non si utilizza il disco di lisciatura è possibile impostare l'inclinazione delle pale facendo girare la vite di regolazione in senso orario, per aumentare l'inclinazione o in senso antiorario per diminuirla.


Le inclinazioni consigliate per le varie fasi di lisciatura sono mostrate nell'immagine seguente.

1	
2	 5°
3	 10°
4	 15-30°

- | | |
|--|---------------------------------|
| 1 Superficie bagnata | → senza inclinazione |
| 2 Da bagnata a plastica | → inclinazione minima (5°) |
| 3 Lavoro plastico | → inclinazione media (10°) |
| 4 Lavoro da semi-duro a duro di finitura | → inclinazione massima (15-30°) |

6.9 *Cambio delle pale*

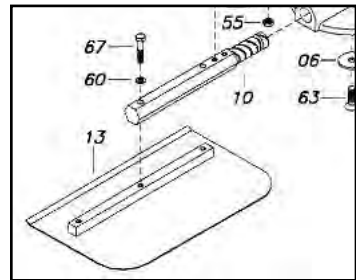
La macchina è consegnata completa di 4 pale già fissate sulla macchina; è possibile ordinare pale aggiuntive per eseguire un diverso tipo di lavoro o per la sostituzione in seguito a usura.

	<div style="border: 2px solid red; padding: 5px; display: inline-block;">PERICOLO</div>	<h3>Pericolo di infortuni</h3>
<ul style="list-style-type: none"> • Il cambio delle pale deve essere effettuato con il motore spento e scollegato dalla propria fonte di alimentazione. • La macchina inoltre deve essere sostenuta in modo che non possa cadere quando è sollevata per il cambio delle pale. 		

Sono disponibili tre diversi tipi di pale:

- pala di sgrossatura: costruita con acciaio speciale antiusura è adatta all'esecuzione dei primi passaggi di lavoro preparando quindi la superficie ad altri passaggi con le pale di finitura.
- pala di finitura: costruita con acciaio speciale al carbonio è adatta ad effettuare l'ultimo passaggio di lavoro per ottenere una ottima lisciatura. È consigliabile usarla dopo aver liscio la superficie in precedenza con pala di sgrossatura.
- pala combinata o mista: costruita con acciaio speciale antiusura è adatta per una completa lisciatura della superficie qualora non sia richiesto una ottima finitura.

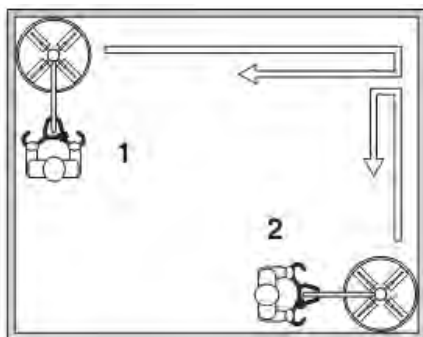
1. Ribaltare la macchina spenta in modo che le pale siano facilmente accessibili.
2. Svitando la vite 67 su ogni pala, queste si possono togliere dalla macchina.
3. Posizionare le nuove pale e bloccarle con la vite 67.



- Pala di finitura: è possibile utilizzarla sui due lati, pertanto è consigliabile utilizzarli entrambi prima di sostituirla
- Pala combinata o mista: attenzione al verso di montaggio, la parte posteriore è la zona di lavoro ben riconoscibile dall'ampiezza della parte stessa
- Pala di sgrossatura: è montata sotto la pala di finitura e fissata ad essa mediante una grossa clip. Accertarsi sempre del buon aggancio della clip.
- Disco di lisciatura: è montato sotto le pale e trascinato in rotazione da 4 grossi agganci. Assicurarsi che le pale siano inserite dentro gli agganci prima di iniziare il lavoro.

6.10 Utilizzo della lisciatrice

1. Avviare il motore della macchina, secondo le modalità proprie di ciascuna versione.
2. In base alla superficie da trattare è necessario regolare l'inclinazione delle pale, oppure montare il disco di lisciatura, come spiegato in precedenza fino a raggiungere l'inclinazione della lama richiesta.
3. Far spostare la macchina assecondandone i movimenti come spiegato in precedenza, tenersi sempre a ragionevole distanza dalle pale in movimento.
4. Si consiglia di effettuare ogni serie di passate a 90° rispetto alla serie precedente. In questo modo è più facile evitare la formazione di avvallamenti sulla superficie del pavimento. L'illustrazione seguente mostra che la seconda passata (2) è stata fatta a 90° rispetto alla prima (1).



5. La prima fase di lavoro, appena il pavimento è accessibile è la sgrassatura, viene eseguita tenendo le pale in piano. È preferibile inclinare leggermente le pale ruotando il volantino in senso orario durante le ultime passate per evitare gli effetti d'attrito che si creano durante la lisciatura di una pavimentazione ancora umida. La velocità di lavoro da utilizzare è la più bassa consentita dalla macchina.
6. Successivamente si deve effettuare la fase di finitura: si inizia quando il pavimento si è leggermente indurito. Occorre inclinare maggiormente le pale, come spiegato in precedenza, e poi aumentare l'inclinazione dopo ogni passata ed aumentare la velocità di rotazione.

	PERICOLO	Pericolo di infortuni
<ul style="list-style-type: none">• Mentre il motore è in moto tenere saldamente le maniglie con entrambe le mani.• Tenere la lisciatrice in funzione lontano dal proprio corpo e dalle altre persone.• Non toccare il silenziatore e il motore, anche se elettrico, quando il motore è in moto e subito dopo lo spegnimento: queste parti sono ad alta temperatura!• Spegnere sempre il motore prima dei controlli e della pulizia.		

7. Al termine del lavoro spegnere il motore, portare fuori la macchina dal pavimento appena finito e provvedere ad una accurata pulizia delle pale.

6.11 Lavaggio e pulizia


È di fondamentale importanza lavare subito dopo l'uso le pale e la griglia di protezione per evitare che tracce di calcestruzzo possano incrostarsi sulle parti metalliche. A macchina spenta è quindi necessario lavare con abbondante acqua le parti sporche di calcestruzzo, soprattutto la faccia inferiore delle pale. Al termine del lavaggio asciugare il più possibile la macchina per evitare possibili inizi di corrosione.

	PERICOLO	Pericolo di infortuni
<ul style="list-style-type: none">• La pulizia deve essere effettuata a macchina spenta.• In caso di inclinazione della macchina per pulire la parte inferiore delle pale, fare in modo di sostenerla in modo che non possa cadere.• Non toccare il silenziatore e il motore, nella parte superiore della lisciatrice, subito dopo lo spegnimento: queste parti sono ad alta temperatura!		

Per non danneggiare o compromettere il funzionamento dei vari componenti, soprattutto delle parti elettriche, la pulizia esterna del resto della macchina va effettuata con uno straccio o un secchio e una spugna. È assolutamente vietato indirizzare getti di acqua in pressione verso le parti elettriche, il motore, il carburatore, il filtro dell'aria, l'uscita del silenziatore e il tappo serbatoio. Prima di avviare la lisciatrice, asciugarla completamente e verificare che non sia rimasta umidità residua sui componenti elettrici.


7 MANUTENZIONE

7.1 Generalità

	PERICOLO	Pericolo di infortuni
<p>Nel corso di tutti i lavori di manutenzione, seguire le adeguate misure di sicurezza. Consultare a tal proposito le indicazioni alla pag. 11.</p> <p>Tutte le operazioni di manutenzione devono essere eseguite a motore spento e freddo e con la lisciatrice appoggiata ad un ripiano stabile.</p>		

Per mantenere la piena funzionalità della Lisciatrice per pavimenti in calcestruzzo L030005 per un lungo periodo, è necessario effettuare le manutenzioni come prescritto, con correttezza e capacità professionali. I guasti causati da una manutenzione insufficiente o inadeguata possono determinare costi di riparazione estremamente elevati e lunghi periodi di inattività della macchina.

Dopo ogni intervento di manutenzione ordinaria è obbligatorio una verifica sul perfetto funzionamento di tutti i comandi.

	ATTENZIONE	Verifica negativa
<ul style="list-style-type: none"> • In caso anche una sola verifica risulti negativa, NON UTILIZZARE la Lisciatrice per pavimenti in calcestruzzo L030005. • Attivare immediatamente tutte le misure per eseguire una riparazione adeguata, e se necessario, contattare il Servizio Assistenza. 		

In seguito alle diverse condizioni di servizio non è possibile determinare in anticipo la frequenza necessaria per il controllo dello stato di usura, l'ispezione, la manutenzione e la riparazione. Sulla base delle condizioni di esercizio occorre definire una procedura d'ispezione adeguata. È opportuna tuttavia un'ispezione completa almeno una volta all'anno; il servizio assistenza della Isoplam srl è disponibile per fornire ulteriori consigli. Il presente manuale non approfondisce informazioni riguardanti smontaggio e manutenzione straordinaria, poiché tali operazioni andranno eseguite sempre ed in via esclusiva dal personale del Servizio Assistenza della Isoplam srl. Il presente manuale, inoltre, non tratta delle manutenzioni riguardanti il motore endotermico, spiegate nel manuale del costruttore.

Il Servizio Assistenza è in grado di fornire tutte le indicazioni e di rispondere a tutte le richieste per curare e mantenere perfettamente efficiente la Lisciatrice per pavimenti in calcestruzzo L030005.

In caso di montaggio di parti non originali la garanzia perde validità!

7.2 Manutenzione e controlli prima di ogni utilizzo

7.2.1 Controllo di targhette e pittogrammi

Controllare la leggibilità e la presenza della targhetta CE e degli adesivi di avvertimento applicati sulla carrozzeria della lisciatrice.

7.2.2 Controllo del funzionamento

1. Controllare il funzionamento corretto di tutte le parti della lisciatrice; in particolare dei comandi di utilizzo e di emergenza.
2. Controllare inoltre il perfetto serraggio di tutti i bulloni della macchina, in particolare quelli delle protezioni della cinghia di trasmissione e delle pale.
3. Verificare lo stato di usura delle pale della lisciatrice e della griglia di protezione.
4. Verificare l'eventuale presenza di corpi estranei sulle pale.

7.2.3 Rabbocco di carburante


Da eseguire solo per le versioni con motore endotermico.


1. Svitare il tappo del serbatoio, ruotandolo in senso antiorario, dopodiché rimuovere il tappo.
2. Controllare il livello del carburante.
3. Se il livello del carburante è basso, rabboccare il serbatoio con benzina senza piombo o gasolio.
4. Completato il rifornimento, avvitare il tappo del serbatoio ed accertarsi che sia chiuso correttamente.



Rifornimento di carburante

Durante il rifornimento di carburante, fare attenzione a non versarlo. Il carburante versato o i vapori del carburante potrebbero infiammarsi. Se il carburante viene versato, asciugare immediatamente tutta la parte interessata.

	PERICOLO	Pericolo di ustione
Durante il rifornimento di carburante:		
<ul style="list-style-type: none">• Spegnerne il motore;• Non avvicinare fiamme libere od altre sorgenti di calore;• Non fumare.		

	PERICOLO	Pericolo di contatto / inalazione
Durante il rifornimento di carburante, evitarne il contatto ripetuto o prolungato con la pelle e non respirarne i vapori.		

7.2.4 Controllo della presa e del cavo di alimentazione

Da eseguire solo per le versioni con motore elettrico.

Tutto l'apparato di alimentazione elettrica deve essere verificato da un elettricista autorizzato; il controllo deve comprendere una verifica approfondita sullo stato esterno della presa e del cavo, per escludere spellature della guaina, tagli del cavo, rotture nella spina. Nel caso una parte del cavo debba essere sostituita o riparata, deve occuparsi dell'operazione un'elettricista autorizzato.

7.3 Regolazione della tensione della cinghia di trasmissione



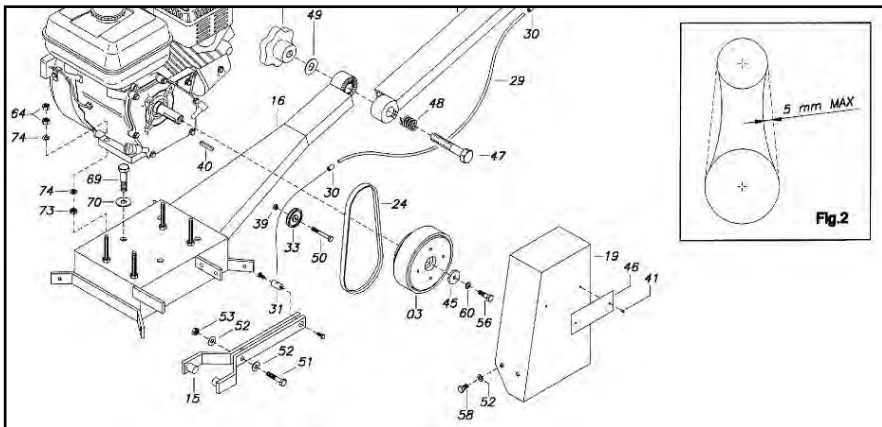
ATTENZIONE

Sicurezza durante la manutenzione della macchina

Prima di iniziare qualsiasi intervento di regolazione o controllo della cinghia, spegnere completamente la macchina e assicurarsi contro accensioni involontarie. Sistemare la macchina in una posizione stabile, appoggiandola al suolo.

La cinghia di trasmissione è situata dietro un coperchio di metallo, atto a proteggerla da polvere e sporcizia, situato nella parte anteriore sinistra della macchina. La cinghia dentata è tesa dalla piastra del motore. Sollevando il motore e abbassandolo la cinghia dentata viene tesa o allentata.

Ogni 50 ore di lavoro si deve controllare la tensione della cinghia e se necessario tenderla nuovamente con moderazione.




1. Rimuovere le viti di chiusura del coperchio della protezione della cinghia dentata smontando le viti (58).
2. Sbloccare i dadi (64) e svitarli per alcuni millimetri.
3. Svitare il dado (73) sino al raggiungimento della tensione desiderata.
Attenzione: vedere Fig. 2 quale indicazione della tensione delle cinghie.
4. Bloccare il dado (64) ed il dado (73) contro i piedi del motore.

Nel caso non sia più possibile regolare la tensione è necessario contattare il servizio assistenza per la sostituzione.

8 ASSISTENZA TECNICA E RICAMBI

In caso di necessità di assistenza tecnica o per una sollecita consegna delle parti di ricambio si raccomanda di citare i seguenti dati:

- Tipo di lisciatrice;
- Matricola;
- Anno di costruzione;
- Qualità e quantità desiderata.

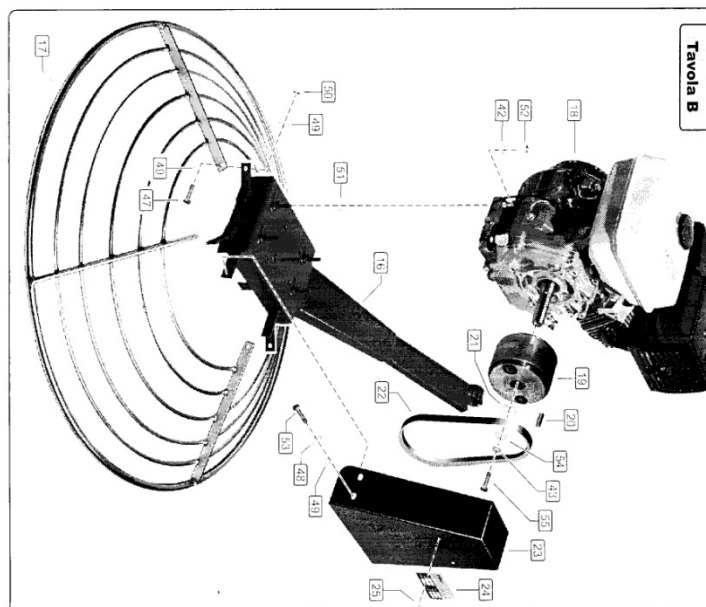
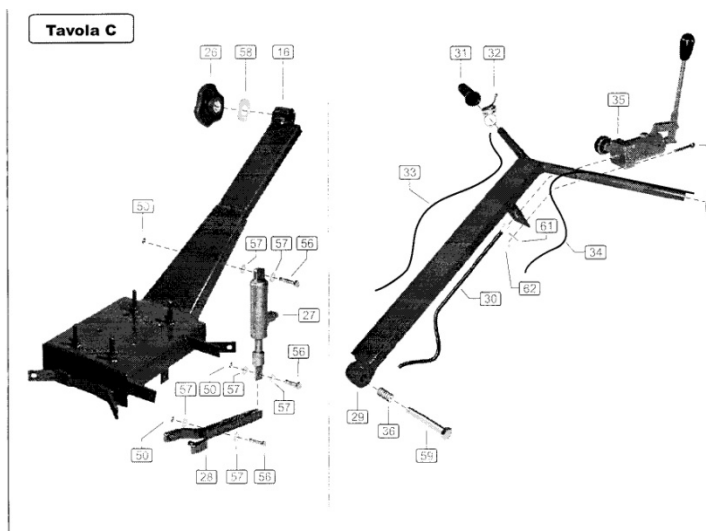
 ATTENZIONE	<h3>Ricambi originali</h3> <p>Il costruttore si esime da ogni responsabilità per danni di qualsiasi natura, generati da un impiego di parti di ricambio non originali.</p>
---	---

8.1 Schemi elettrici

TELEMECANIQUE
GV2 M16 9-14A
230V 1 FASE

TELEMECANIQUE
GV2 M10 4-6.3 A
400V 3 FASI

Per le versioni con motore endotermico è necessario controllare il manuale del costruttore del motore.



Lisciatrice L030005

Pos	Q.ty	Cod	Descrizione
16	1		Telaio inferiore
17	1		Cerchio protezione
18	1		Motore
19	1		Puleggia centrifuga
20	1		Chiavetta
21	1		Rondella
22	1		Cinghia
23	1		Carter
24	1		Targa dati
25	2		Ribattini
26	1		Volantino M16
27	1		Cilindro idraulico
28	1		Forcella
29	1		Impugnatura
30	1		Tubo olio
31	1		Manopola
32	1		Acceleratore
33	1		Cavo acceleratore c.to di guaina
34	1		Leva arresto c.to di cavo
35	1		Pompa idraulica
36	1		Molla
42	4		Rondella
43	1		Rondella
47	4		Vite
48	4		Rondella
49	4		Rondella
50	3		Dado autoblok
51	4		Rondella
52	4		Dado autoblok
53	4		Vite
54	1		Rondella
55	1		Vite
56	3		Vite
57	6		Rondella
58	1		Rondella
59	1		Vite
60	4		Vite
61	4		Rondella
62	4		Dado autoblok

9 DEPOSITO A MAGAZZINO

Nel caso in cui la lisciatrice dovesse essere immagazzinata e conservata per lunghi periodi di inattività, occorre effettuare le seguenti operazioni:

- Ripararla in luogo asciutto ed arieggiato, coprendola poi con un telo protettivo non in plastica.
- Eseguire una pulizia generale della lisciatrice e delle pale.
- Per le macchine con motore endotermico: chiudere il foro di scarico del silenziatore con uno straccio per impedire la formazione di umidità e togliere il carburante dal serbatoio, nelle versioni a benzina, inoltre, smontare la candela, pulirla, poi avvitarla nuovamente.
- Proteggere i contatti elettrici esposti con prodotti antiossidanti.
- Ingrassare tutte le superfici non protette da vernici o trattamenti anticorrosione.

10 SMALTIMENTO DI COMPONENTI E MATERIALI



Smaltimento di materiali

Lo smaltimento degli imballaggi, dei rifiuti, dei pezzi sostituiti, della lisciatrice nel suo complesso al termine della sua vita prevista, dovrà essere eseguito nel rispetto ambientale; evitando di inquinare suolo, acqua e aria rispettando in ogni caso la normativa nazionale e locale vigente in materia.

Indicazioni per il trattamento dei rifiuti:

- Materiali ferrosi, alluminio, rame: trattasi di materiali riciclabili da conferire ad apposito centro di raccolta autorizzato;
- Materiali plastici, vetroresina, guarnizioni: sono materiali da conferire in discarica o in apposito centro di riciclo;

Suddividere i materiali in funzione della loro natura, incaricando imprese specializzate abilitate allo smaltimento, in osservanza di quanto prescritto dalla legge.



11 NORME DI GARANZIA

La Lisciatrice per pavimenti in calcestruzzo L030005 è garantita per ventiquattro mesi dalla data di acquisto. La garanzia prevede la sostituzione gratuita della parte eventualmente difettosa o precocemente usurata purché tutte le prescrizioni siano state rispettate e non si riscontri l'uso improprio della lisciatrice. Gli obblighi del costruttore si limitano alla sostituzione delle parti difettose.

Non sono coperti da garanzia salvo difettosità manifeste iniziali i materiali di usura generale: es. le pale di lisciatrice.

La *Isoplam srl* non si assume la responsabilità su danni a cose e persone dovuti all'uso improprio della **lisciatrice**.

12 RICERCA DEI GUASTI

La tabella seguente mostra i principali problemi che si possono verificare durante il funzionamento.

Tabella 5 – Guasti / Diagnostica		
PROBLEMA	PROBABILE CAUSA	SOLUZIONE
Il motore endotermico non si avvia.	A) Mancanza di carburante B) Interruttore di accensione su 0 C) Candela sporca. D) Filtro aria o carburante intasato E) Motore ingolfato F) Interruttore uomo presente	A) Verificare livello serbatoio. B) Portare interruttore su 1. C) Pulire o sostituire la candela D) Pulire o sostituire il filtro E) Smontare la candela e fare vaporizzare il carburante dall'interno del cilindro F) Verificare che la leva uomo presente sia premuta
Il motore endotermico tende a spegnersi.	A) Il motore si ingolfa e si spegne accelerando B) Filtro aria o carburante intasati C) Silenziatore intasato D) Scarsità di carburante	A) Togliere lo starter B) Pulire il filtro intasato C) Contattare il Servizio Assistenza per la sostituzione D) Verificare livello serbatoio
Il motore endotermico non accelera	A) Blocco dell'acceleratore	A) Controllare il percorso del cavo
Le pale girano anche al minimo regime di giri del motore	A) Regime di rotazione minimo troppo elevato B) Frizione centrifuga danneggiata	A) Controllare il regime di rotazione e riportarlo al valore previsto dal costruttore B) Contattare il Servizio Assistenza per la sostituzione
Il motore elettrico non funziona	A) Mancanza di corrente B) Interruttore generale su 0 C) Interruttore uomo presente	A) Controllare le varie parti che portano corrente al motore B) Premere l'interruttore di accensione I C) Verificare che la leva uomo presente sia premuta
Impossibile attivare il dispositivo di comando del motore elettrico	A) L'interruttore di protezione del motore si è inceppato	A) Verificare la connessione principale e quindi riprovare
La macchina trasmette una vibrazione eccessiva	A) Squilibrio causato dalla piegatura di un braccio della crociera	A) Contattare il Servizio Assistenza per la sostituzione

Tabella 5 – Guasti / Diagnostica

PROBLEMA	PROBABILE CAUSA	SOLUZIONE
Funzionamento rumoroso	A) Cuscinetto difettoso. B) Tensione difettosa della cinghia dentata C) Silenziatore danneggiato D) Motore difettoso	A) Contattare il Servizio Assistenza per la sostituzione. B) Verificare e correggere la tensione della cinghia C) Contattare il Servizio Assistenza per la sostituzione D) Contattare il Servizio Assistenza per la sostituzione

13 INDICE ANALITICO

A

Assistenza tecnica e ricambi.....	52
Avvertenze di sicurezza	7
Avvertenze per gli utilizzatori.....	8
Avviamento del motore endotermico ...	41

C

Cambio delle pale	44
Comandi comuni	31
Comandi della macchina con motore endotermico	29
Comandi della macchina elettrica	30
Condizioni d'uso e ambiente previsto ...	32

D

Deposito in magazzino	59
Descrizione generale	15
Dispositivi di sicurezza.....	20

I

Inclinazione delle pale	44
-------------------------------	----

L

Lavaggio e pulizia	47
--------------------------	----

M

Manutenzioni e controlli prima di ogni utilizzo.....	49
Messa in servizio	36
Montaggio del disco di lisciatura.....	43

N

Norme di garanzia	61
-------------------------	----

P

Pittogrammi e targhe di segnalazione... 14	
Preparativi per il lavoro	10
Preparazione della zona di lavoro	43

R

Regolazione dell'altezza timone.....	40
Regolazione della tensione della cinghia di trasmissione	51
Ricerca dei guasti	62

S

Scheda tecnica.....	23
Smaltimento dei componenti.....	60
Sollevamento e trasporto.....	35
Spostamento della macchina durante il lavoro	42

U

Usi impropri.....	33
Utilizzo della lisciatrice	46

V

Verifiche funzionali preliminari	38
--	----